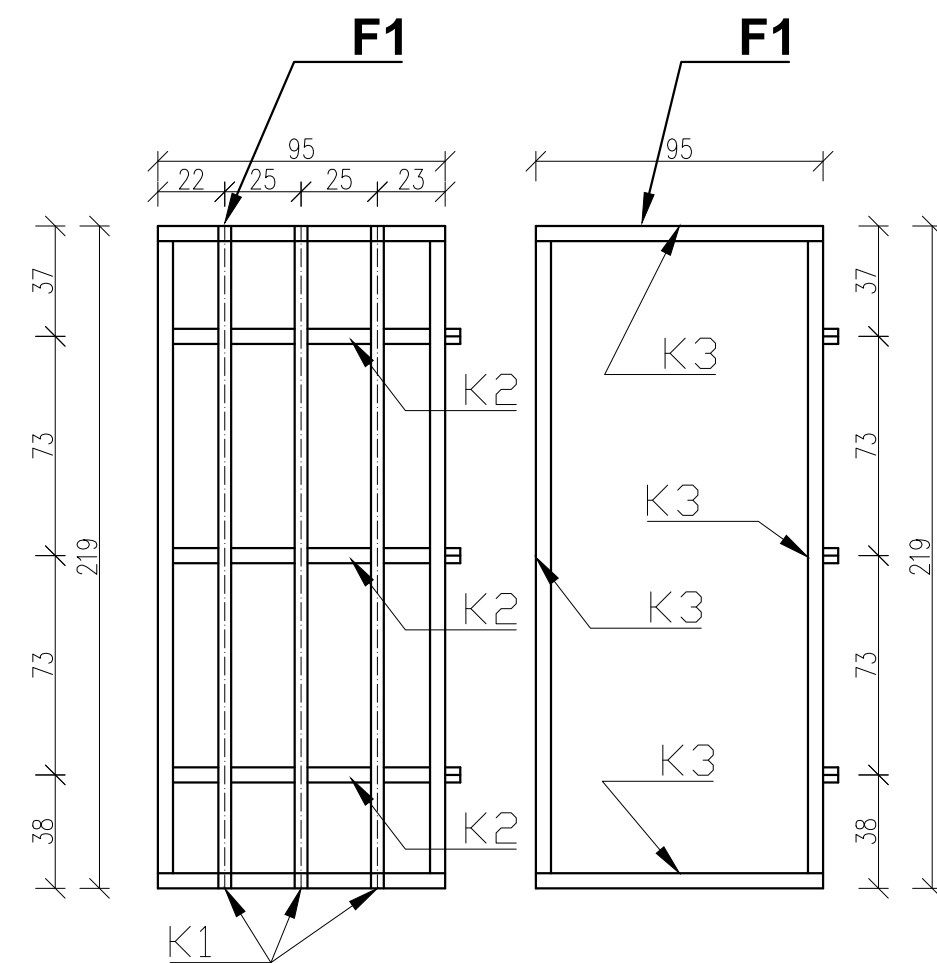
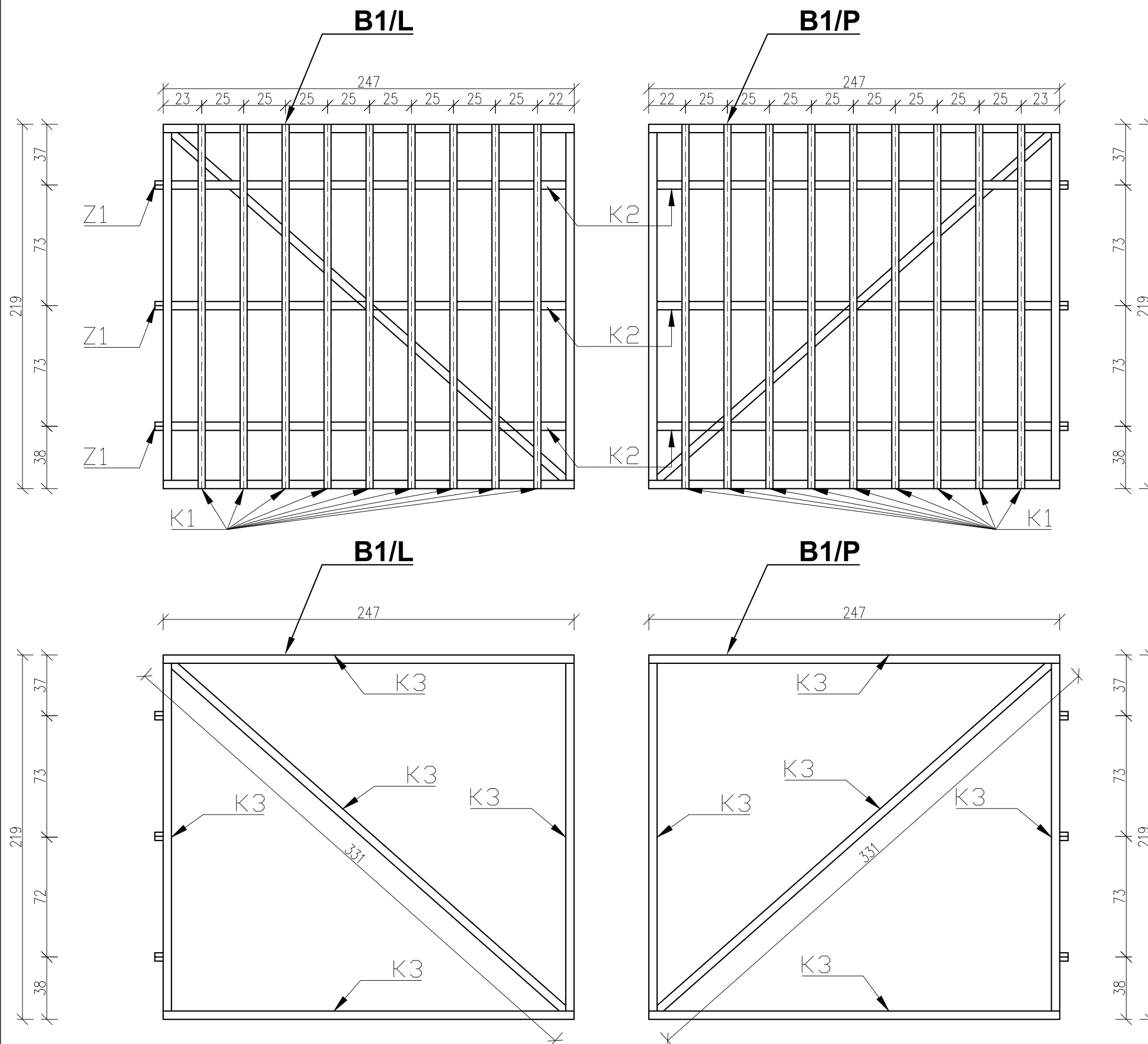


Schemat konstrukcyjny bramy i furtki skala 1:25



Dwuskrzydłowa brama stalowa o długości skrzydła 2,50 m. Część nośną bramy wykonać z kształtowników K.3 o profiluzamkniętym 50x50x5 mm (zob. rys. A.3). Bramę wyposażić w zawiasy wzmacniane, zamek z wkładką patentową i zaczepem, rygiel dolny z wkładką patentową igrzadzko z oporem do rygli.

Furtka o szer. 100 cm. Część nośną furtki wykonać z kształtowników K.3 o profilu zamkniętym 50x50x5 mm (zob. rys. A.3). Furtkę wyposażić w zawiasy wzmacniane, zamek z wkładką patentową i zaczepem, rygiel dolny z wkładką patentową i gniazdo z oporem do rygli.



Jednostka projektowa: **BIURO PROJEKTOWE WIELKIE-PROJEKTY.PL**
ŁUKASZ DYMKOWSKI
 87-800 Włocławek ul. Pawia 17 tel. 607 710 701 biuro@wielkie-projekty.pl

Zgodnie z § 8 ust. 1 rozporządzenia Ministra Transportu, Budownictwa i Gospodarki Morskiej z dnia 25 kwietnia 2012 r. w sprawie szczegółowego zakresu i formy projektu budowlanego (Dz. U. z 2012 r. poz. 462), my niżej podpisani oświadczamy, że projekt zagospodarowania działki został sporządzony na kopii mapy do celów projektowych oraz poświadczamy zgodność tej mapy z oryginałem.

Projektant: MGR INŻ. ŁUKASZ DYMKOWSKI	Podpis: ŁUKASZ DYMKOWSKI	Uprawnienia budowlane w specjalności konstrukcyjno-budowlanej do projektowania i kierowania robotami bez ograniczeń Nr upr. KUP/0208/PWBKb/19
---	------------------------------------	---

Nazwa proj.: BUDOWA OGRÓDZENIA NA TERENIE OSIR WE WŁOCŁAWKU	Lokalizacja: DZ. NR EWID. 3, 4/2 OBREB WŁOCŁAWEK KM 110, JEDN. M. WŁOCŁAWEK
	Inwestor: OŚRODEK SPORTU I REKREACJI WE WŁOCŁAWKU AL. CHOPINA 8, 87-800 WŁOCŁAWEK

Nr rys.: A.3.	Nazwa rysunku: KONSTRUKCJA BRAMA I FURTKA	Stadium: PROJ. BUD.	Format: A3	Data: 31.05.2021
		Branża: KONST.	Skala: 1:25	Strona: